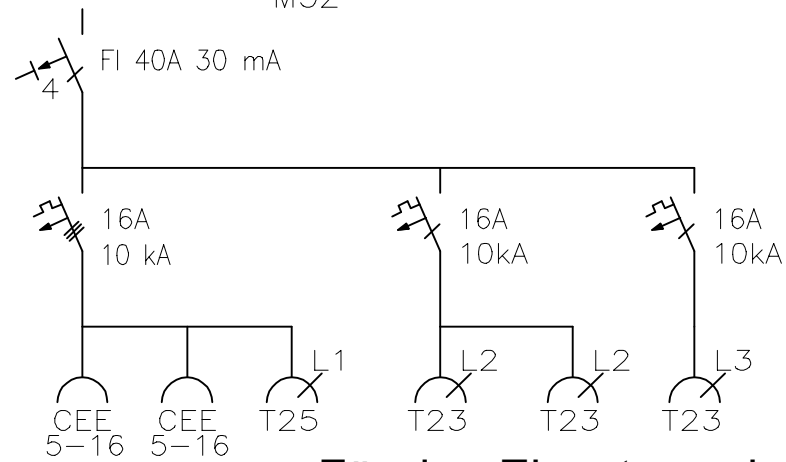
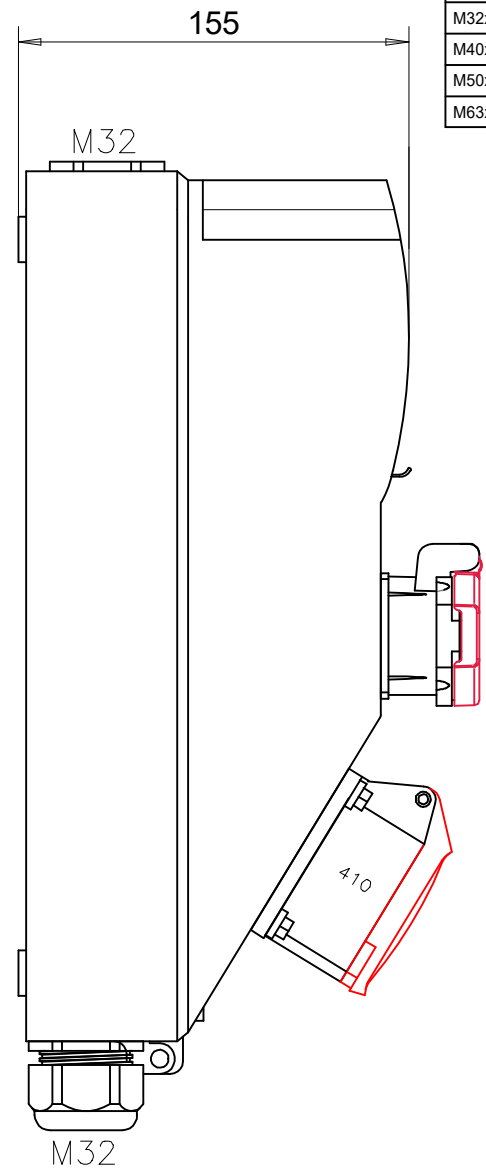
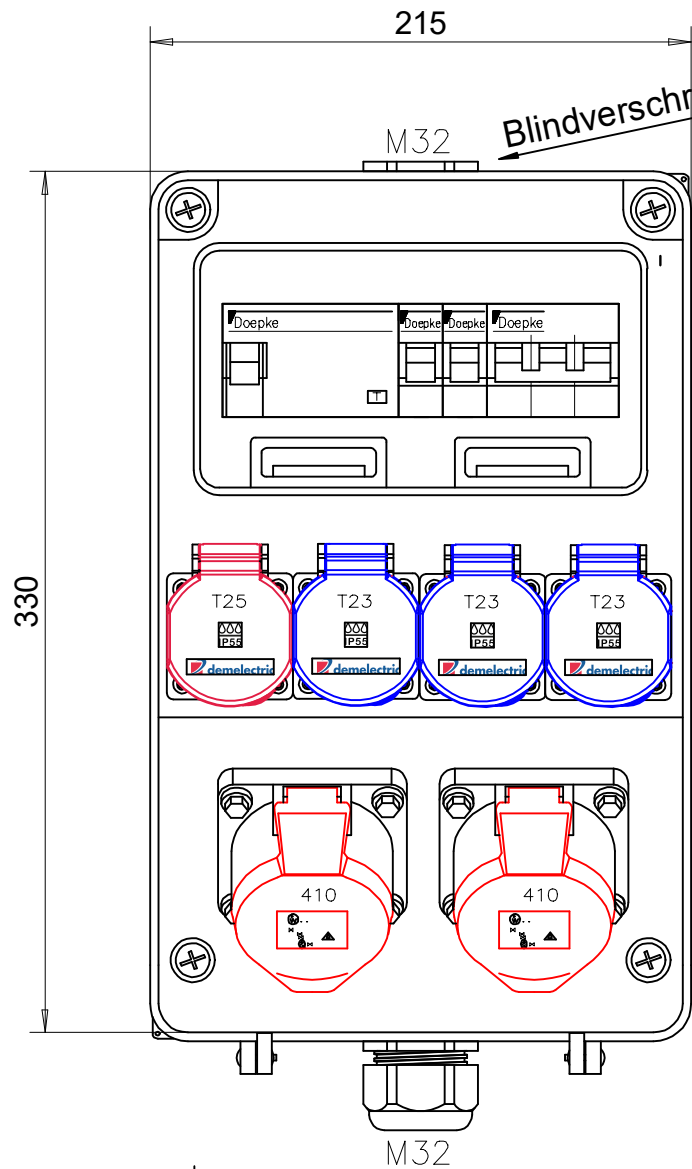


In: 40A gl		CE
Un: 3x 230/400 V, 50 Hz		
IP: 44	Schutzklasse: II	
Ik: 10 kA	RDF: 0.8	
	Kabelklemmbereich	
M16x1.5	4mm-8mm	
M20x1.5	10mm-14mm	
M25x1.5	13mm-18mm	
M32x1.5	18mm-25mm	
M40x1.5	22mm-30mm	
M50x1.5	30mm-38mm	
M63x1.5	34mm-44mm	



Für den Einsatz nach NIN 1000:2020 bestimmt
 Pour un usage selon les normes NIBT 1000:2020



Zeichnung ist Eigentum der Firma Demelectric AG.
 Jede Vervielfältigung, Verwertung oder Mitteilung
 an Dritte ist strafbar und wird gerichtlich verfolgt.
 Technische Änderungen vorbehalten.

Änderung 1:	/
Änderung 2:	/
Änderung 3:	/
Änderung 4:	/
Änderung 5:	/
Änderung 6:	/

Blatt-Nr.: 1	Datum: 04.02.2022	M.1:2
Kunde: Demelectric AG		
Benennung: Gehäuse Typ 889		

Gezeichnet: P. Marrone
Geprüft:
Zeichn. Nr.: DB33733